

Venttiiliryhmä BASiC Sarja VMB400

ESBEn sarja VMB on pienikokoinen yhdistelmäventtiili kuuman veden varastointiin. Kylmän veden tulon on liitetty muun muassa seuraavat komponentit: takaiskuventtiili ja sulkulaite sekä liitännät varo- ja alipaineventtiileille. Sisään tulevaa kuumaa vettä säädellään lämpötila-alueella 35–60°C sarjan VTA320 sekoitusventtiileillä.

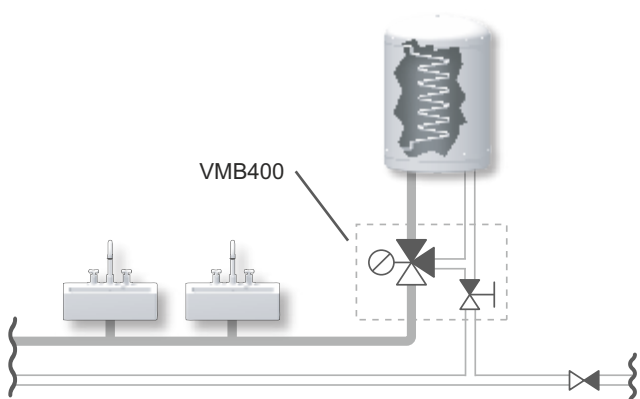


VMB400
Puristusliitos

Venttiilien käyttäminen

Sarjassa on kaksi liitintä sisäkierteillä DN15-mittaisen varoventtiiliin (VSB), alipaineventtiiliin (VVA), täyttöventtiiliin (VFA), LVK-putken ym. kytkentää varten. Sarjassa on myös sulkuominaisuus ja EB-tyyppinen vastavirtausuojaus, joka täyttää EN1717-vaatimukset.

Asennusesimerkit



Venttiiliryhmä VMB400

- Lämmitys
- Ilmastointi
- Käyttövesi
- Lattialämmitys
- Aurinkolämmitys

Suunniteltu Sovelluksiin

- Jäähdytys
- Aluelämmitys
- Kaukolämpövesi
- Kaukolämmitys
- Kaukojäähdytys

Tekniset tiedot

Paineluokka: _____ PN 10
 Paine-ero: _____ Sekoitus,maks. 0.3 MPa (3 bar)
 Välitysaineen lämpötila: _____ maks. 95°C
 Lämpötilan vakaus: _____ ±2°C*
 Lämpötila-alue: _____ 35-60°C
 Liitintä: _____ Sisäkierte, EN 10226-1
 _____ Puristusliitos, EN 1254-2

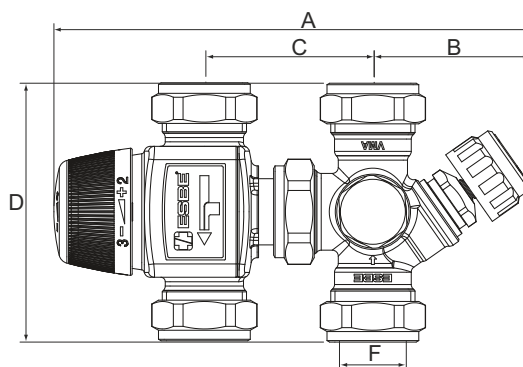
*Voimassa, kun kuuman/kylmän veden paine on muuttumaton ja vähimmäisvirtausnopeus on 4 l/min. Kuumen veden tulo ja sekoitusveden lähdön lämpötilaero on vähintään 10°C.

Materiaali

Venttiilin kotelo ja muut nesteiden kanssa kosketuksissa olevat metalliosat: ___ DZR-messinki CW602N, suojattu sinkkikadolta

PED 97/23/EC, artikla 3.3

Painelaite-direktiivin PED 97/23/EC mukainen, artikla 3.3 (hyvä konepajakäytäntö). Direktiivin mukaan laitteissa ei tule olla mitään CE-merkintää.



Sarja VMB400, puristusliitos

Tuotenumero	Callidus Tuotenumero	LVI-nro	Tyyppi	DN	Kvs	Liitintä	Varoventtiili [MPa]	Varoventtiili [bar]	A	B	C	D	F	Paino [kg]
3150 20 00	053710		VMB423	15	1.1	CPF 15 mm	—	—	165	53	ca 55	86	15	0.78
3150 21 00	053708		VMB423	20	1.6	CPF 22 mm	—	—	165	53	52-60	86	22	0.86
3150 22 00		0.6					6	1.01						
3150 23 00		0.7					7	1.01						
3150 24 00		0.9					9	1.01						

CPF = puristusliitos