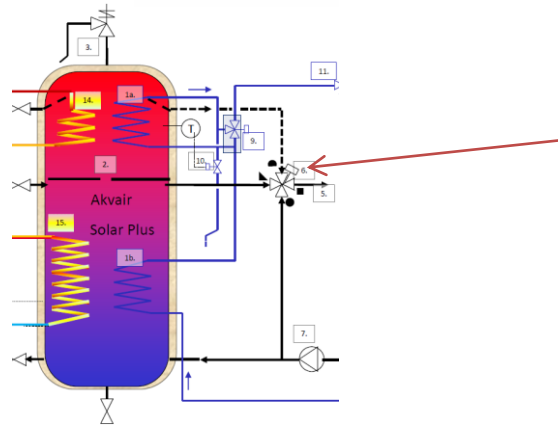


ESBE VRB 141 ja Thermomatic EC-HOME asennusohje

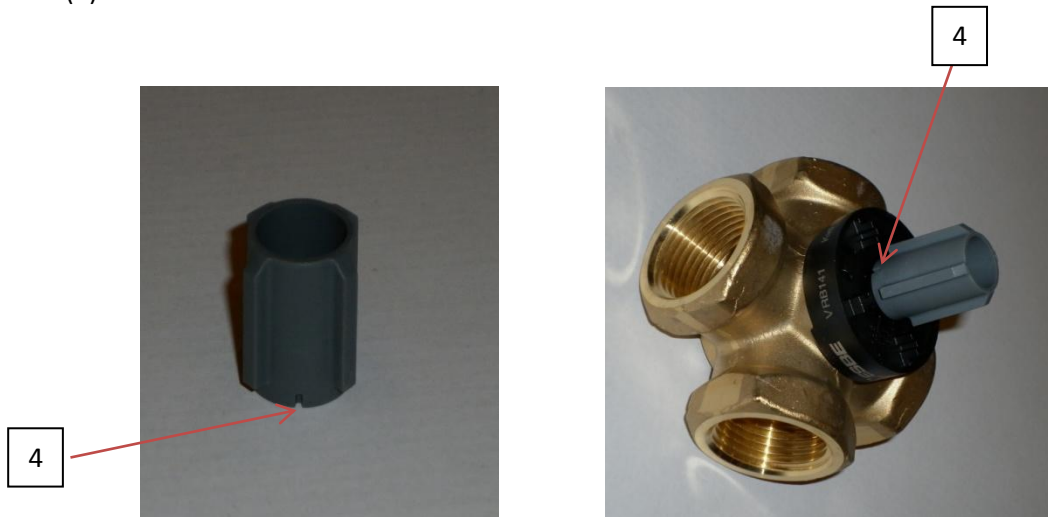
- Ennen EC-Homen asennusta Bivalent venttiiliin, tarkista että venttiili on asennettu oikein. Venttiilissä olevien merkintöjen täytyy olla kuvan mukaisesti.



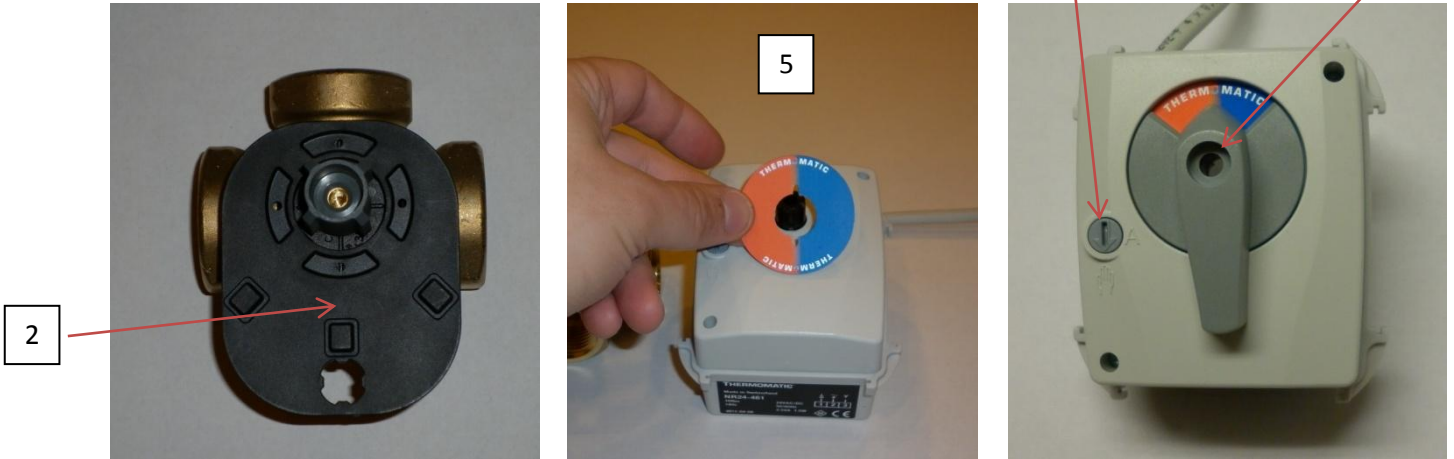
- Käännä venttiilin kara osoittamaan kohti venttiiliin merkittyä kolmiota (1). Apuna voit käyttää EC-homen mukana tullutta aluslevyä (2). Huomaa kavennus karassa (3).



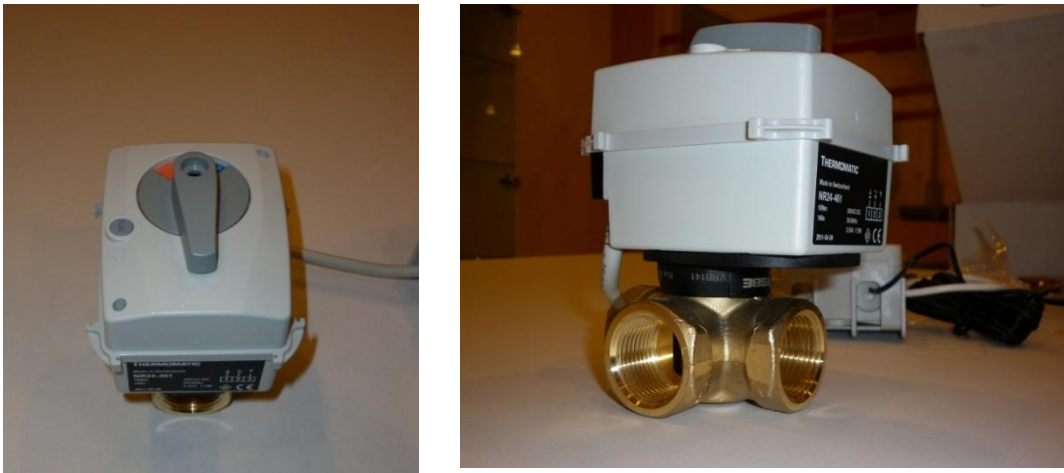
- EC-Homen mukana tulee useita eri sovitteita eri venttiileille. VRB-141 venttiiliin sopii kuvan mukainen harmaa holkki. Huomaa kolo holkissa (4). Tämä kolon tulee osoittaa karassa olevan löven (3) suuntaan.



4. Aseta EC-Homen moottorin aluslevy (2) venttiiliin päälle. Asennon voi määrätä itse 90° välein. Käännä taustalevy kuvan mukaisesti (5). Aseta EC-Homen moottori käsiajolle (6), jonka jälkeen säädä kahva pystyasentoon (7).



5. Asenna EC-Homen moottori venttiiliin päälle. Varmista että moottori kiinnittyy kunnolla oikeaan asentoon.



6. Kiristä moottori venttiiliin kiinni pakkauksen mukana tulleella pultilla ja tarkista venttiilin toiminta käsisäädöllä. Tämän jälkeen säädä EC-Homen säätöyksiköstä venttiilin avautumissuunnaksi vastapäivään. Tällöin venttiiliä käännettäessä vastapäivään tulee kuumempaa vettä kierto. Näiden vaiheiden jälkeen jatka asentamista EC-Homen kanssa tulleiden ohjeiden mukaisesti.